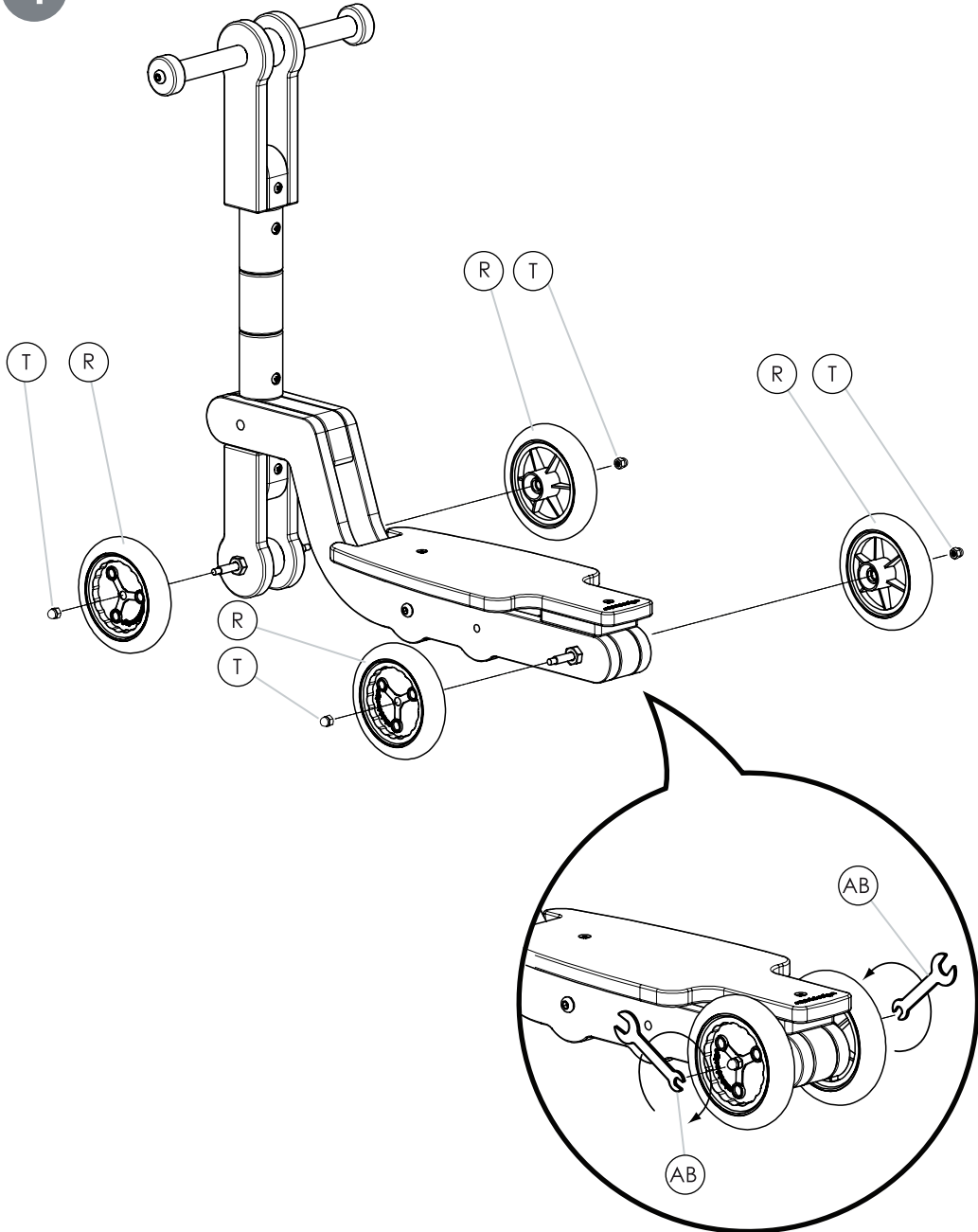


4



Surf > Up

the transformable toy that grows up with your child!

Registered Design by MISHAEL TZOREFF



Step-On Trike
18-72 months

Wide Base Scooter
36-72 months

mishidesign
innovation
products

web www.mishidesign.net info@mishidesign.net
via Paganini 3, Milano 20131 Italy
tel +39 02 20480020 fax +39 700411716 mob +39 3397664158

ASTM F963-07



EN-71

Designed in Italy by Mishi Design - Made in China

18+
MONTHS



WARNING: To be assembled by an adult!

For your safety we advice you to use this appliance with protective equipment: **helmet, elbow pads, knee pads and gloves.** This product is not made for acrobatic use. Avoid using it close dangerous areas, **especially on the street.** The maximum weight of the user is 20 KG.

Thank you for purchasing this Mishi Design product. Mishi Design is committed to customer satisfaction. Every effort has been made to ensure that your purchase is complete with quality components and simple instruction for assembly

Prior to assembling these products please follow this steps:

- Read the instructions carefully and familiarize yourself with parts.
- Assemble the product on the carton or carpet in order to protect the toy finishes and your floor.
- The toy is ready to use only when it is completely assembled and all the parts are well-locked together.
- keep children away from the small components during the assembling.
- Parts that are not used and the assembly instructions, should to be conserved for eventual future configuration.
- **SCREWS AND BOLTS NEED BE PERIODICALLY CONTROLLED THAT THEY ARE WELL LOCKED UP.**
- **TO CLEAN Surf-Up:** wipe with a soft colton cloth moistened with water.
- **DO NOT USE ABRASIVES.**
- **Screwdriver is not included!**



ATTENZIONE: Il prodotto deve essere assemblato da un adulto!

Per la sicurezza si consiglia di utilizzare questo prodotto utilizzando le attrezzature profetive: **casco, proteggi gomiti, ginocchiere, guanti.** Il prodotto non è previsto per l'uso acrobatico. Evitare l'uso in prossimità di zone pericolose, **soprattutto per strada.** Il peso massimo dell'utilizzatore è 20 Kg.

Grazie per aver acquistato un prodotto Mishi Design. Mishi Design ha a cuore la soddisfazione del cliente. È stato fatto tutto il possibile affinché il vostro acquisto sia completo di accessori di grande qualità e con facili istruzioni di montaggio.

Prima di assemblare i prodotti, leggere, per cortesia, le seguenti indicazioni:

- Leggere con attenzione le istruzioni per familiarizzare con i componenti di Surf-Up.
- Montare i prodotti sopra il cartone di imballo o su di un tappeto in modo da preservare e proteggere la finitura superficiale dei componenti e il pavimento.
- Il prodotto è pronto per l'uso solo quando è completamente assemblato e le varie parti sono ben serrate tra di loro.
- Durante l'assemblaggio tenere i componenti lontano dalla portata dei bambini.
- Conservare le parti non assemblate e le istruzioni di montaggio per una configurazione, poiché servono per le altre.
- **CONTROLLARE PERIODICAMENTE IL LIVELLO DI SERRAGGIO DI BULLONI E VITI.**
- **PULIZIA:** pulire con un panno di cotone inumidito con acqua.
- **NON USARE ABRASIVI.**
- Il cacciavite non è incluso!



WAARSCHUWING: Assemblage moet door volwassene worden verricht!

Voor de veiligheid van uw kind, is het beter dit apparaat met beschermingsuitrustingen te gebruiken: **helm, elleboogbeschermers, kniebeschermers, handschoenen.**

Dit artikel is niet gemaakt voor acrobatiek en vermijd risicovolle plekken binnenshuis en zeker op straat.

Het maximumgewicht van de gebruiker mag 20KG bedragen.

Hartelijk dank voor het aanschaffen van dit Mishi Design artikel! Mishi Design heeft veel zorg besteed aan de kwaliteit van dit product door het gebruik van uitsluitend hoogwaardige onderdelen. En het bijsluiten van een eenvoudige en heldere montage handleiding.

Wij verzoeken U vriendelijk, voordat U het product gaat assembleren, volgende instructies op te volgen:

- Lees de montage handleiding zorgvuldig en controleer of alle onderdelen aanwezig zijn.
- Monteer op het karton of vloerkleed, zodat U het product en/of uw vloer niet beschadigt.
- Het artikel is gebruiksklaar als alle onderdelen correct zijn gemonteerd en de schroeven/bouten goed aangedraaid.
- Zorg ervoor dat tijdens de montage de kleine onderdelen buiten bereik van uw kind(eren) blijven
- Bewaar niet gebruikte onderdelen en de gebruiksaanwijzing zorgvuldig, voor configuratie van uw Surf Up in de toekomst.
- **SCHROEVEN EN BOUTEN MOETEN MET ENIGE REGELMAAT GECONTROLEERD WORDEN, EN INDIEN NODIG, AANGEDRAAID.**
- **REINIGING** van uw Surf Up: vochtige (lauw water) katoenen doek.
- **GEBRUIK GEEN SCHUURMIDDELEN!**
- **Schroevendraaier niet bijgesloten!**



ADVERTENCIA: El montaje debe de ser realizado por un adulto!

Para su seguridad, le aconsejamos utilice este aparato con equipos de protección: **casco, coderas, rodilleras, guantes.**

Este producto no es adecuado para su uso en acrobacias. No utilizar en áreas peligrosas, **especialmente en la calle.**

El peso máximo del utilizador es de 20KG.

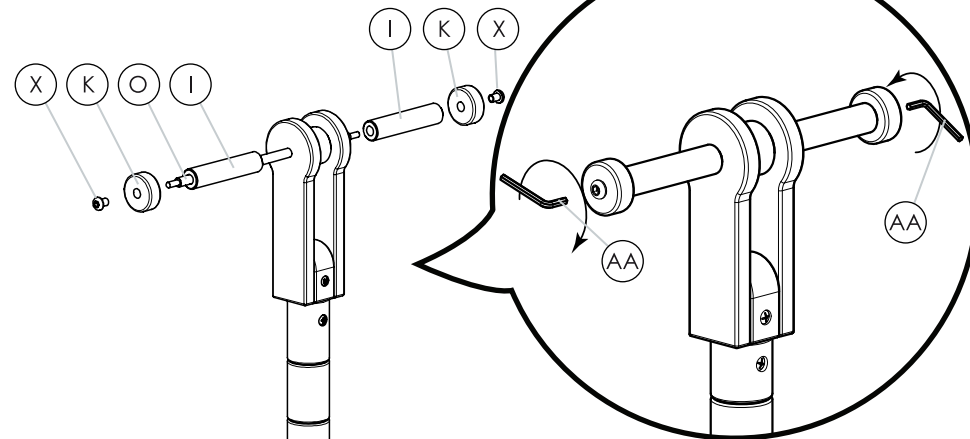
Gracias por haber adquirido un producto Mishi Design. Mishi Design tiene como empeño la satisfacción del cliente. Todos los esfuerzos han sido realizados para garantizar que su compra sea completo de accesorios de la máxima calidad y con instrucciones fáciles de montaje.

Antes de ensamblar estos productos, léanse por favor las siguientes indicaciones:

- Leer atentamente las instrucciones, para familiarizarse con los componentes de Surf-Up.
- Montar los productos sobre el cartón del embalaje o un tapete, con la finalidad de proteger el acabado superficial de los componentes y del pavimento.
- El producto está listo para su uso solamente cuando ha sido completamente ensamblado y las varias partes han sido correctamente encajadas entre sí.
- Durante el ensamblaje, mantener los componentes lejos del alcance de los niños.
- Conservar las partes no utilizadas, ya que pueden se útiles en otras configuraciones posibles.
- **CONTROLAR PERIODICAMENTE EL GRADO DE FIJACIÓN DE CLAVOS Y TORNILLOS**
- **LIMPIEZA:** limpiar con una tela o algodón humedecido con agua.
- **NO USAR PRODUCTOS ABRASIVOS.**
- Destornillador no incluido!

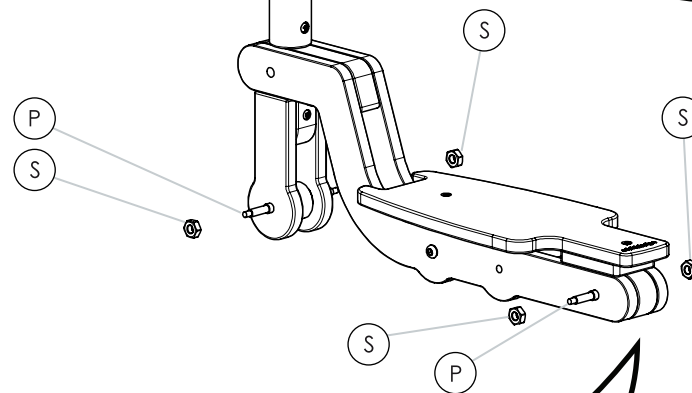
GB

3

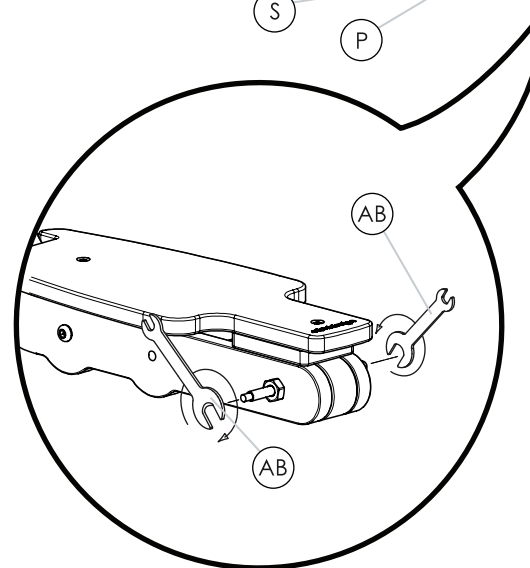


I

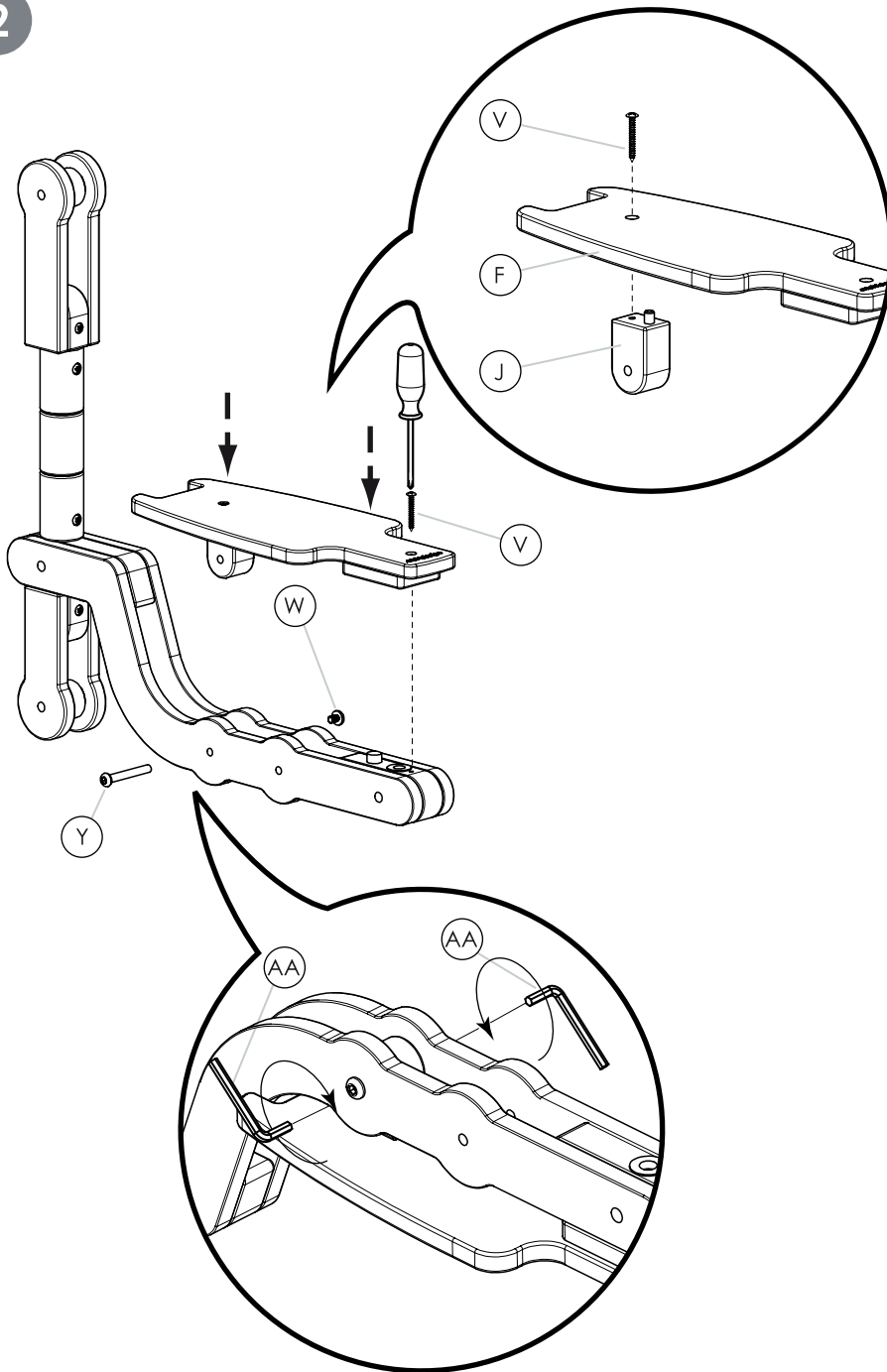
NL



E



2



ATTENTION : Le produit doit être assemblé par un adulte!

Pour la sécurité de votre enfant nous vous conseillons de le munir d'un équipement de protections : **casque, coudières, genouillères, gants.**

Ce produit n'est pas conçu pour faire des acrobaties. Eviter son utilisation dans des endroits dangereux et **particulièrement dans la rue.**

Le poids maximum de l'utilisateur doit être de 20 kg.

Nous vous remercions pour l'achat d'un produit Mishi Design. La satisfaction du client est pour Mishi Design une priorité. Nous avons fait en sorte que votre achat se compose de pièces de très bonne qualité et de faciles instructions de montage.

Avant d'assembler le produit, veuillez suivre les indications suivantes :

- Lire attentivement les instructions de manière à se familiariser avec les éléments de Surf-Up.
- Procéder au montage sur un carton ou sur un tapis pour préserver et protéger la superficie des éléments de Surf-Up ainsi que celle du sol.
- Le produit est prêt à l'emploi quand le montage a été effectué et que les éléments ont bien été fixés entre eux.
- Durant le montage ayez soin de mettre les éléments hors de la portée des enfants.
- Conservez les éléments inutilisés ainsi que les instructions qui vous serviront pour une éventuelle ultérieure configuration de Surf-Up.
- **CONTROLLER REGULIEREMENT LE SERRAGE DES VIS ET BOULLONS.**
- **ENTRETIEN :** nettoyer à l'aide d'un chiffon doux, légèrement humide.
- **N'UTILISEZ JAMAIS D'ABRASIFS.**
- **Le tournevis n'est pas inclus!**



ACHTUNG: Das Spielgerät muss von einer erwachsenen person gebaut werden!

Zu Ihrer Sicherheit raten wir Ihnen, dieses Gerät mit folgender Schutzausrüstung zu verwenden: **Helm, Ellenbogenschonern, Kniechonern und Handschuhen.**

Dieses Produkt eignet sich nicht für akrobatische Zwecke! Vermeiden Sie die die Nutzung dieses Produktes in der Nähe von Gefahrenzonen und Straßen!

Das Gewicht des Benutzers soll maximal 20KG betragen

Herzlichen Dank, dass Sie ein Mishi Design Produkt gekauft haben. Mishi Design liegt die Zufriedenheit unserer Kunden am Herzen. Jedes Teil wurde speziell dafür entwickelt, um sicherzustellen, dass wir Ihnen beste Qualität und einfachste Montageanleitungen bieten.

Bevor Sie die Einzelteile zusammenbauen, lesen Sie bitte aufmerksam die folgenden Anweisungen:

- Lesen Sie die Gebrauchsanweisung und machen Sie sich mit den Einzelteilen des Surf-Up Bausatzes vertraut.
- Montieren Sie das Produkt auf einer Unterlage (z.B.: Lieferkarton), um eventuelle Schäden am Boden oder der Einzelteile zu vermeiden.
- Das Spielzeug ist ausschließlich dann verwendbar, wenn alle Teile korrekt und fest montiert sind.
- Halten Sie während der Montage die Einzelteile von Kindern fern.
- Heben Sie bitte Teile die Sie momentan nicht brauchen sorgfältig auf, diese beim späteren Ummonieren gebraucht werden.
- **KONTROLLIEREN SIE REGELMÄßIG, OB ALLE SCHRAUBEN FESTGEZOGEN SIND.**
- **Reinigung:** Das Spielzeug lässt sich einfach mit einem feuchten Schwamm reinigen.
- **Verwenden Sie keine ätzenden Stoffe!**
- **Schraubenzieher ist nicht inkludiert!**



ミシ・デザイン製品をご購入いただき、誠にありがとうございます。

安全な使うために、ヘルメット、肘掛、膝当て、手袋などを着用してください。
この商品は曲芸では有りませんが危ないところ特に街の中を離れてください。
最大の耐える重量は20キロ以内です。

ミシ・デザインは、お客様にご満足いただける製品の作成を心がけています。お買い求めいただいた製品の、各部品が高品質であること、シンプルな組み立てであることに最善を尽くしました

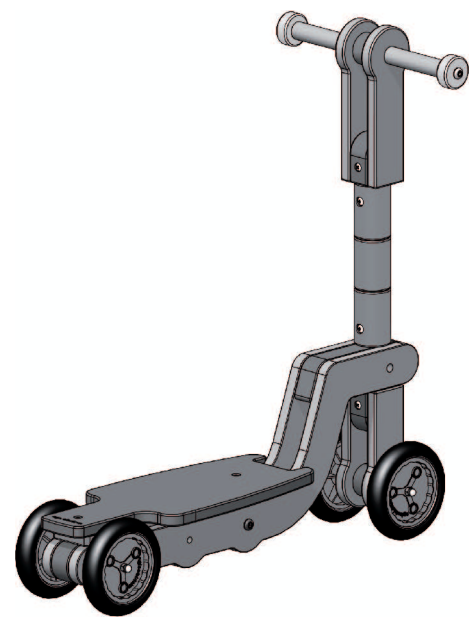
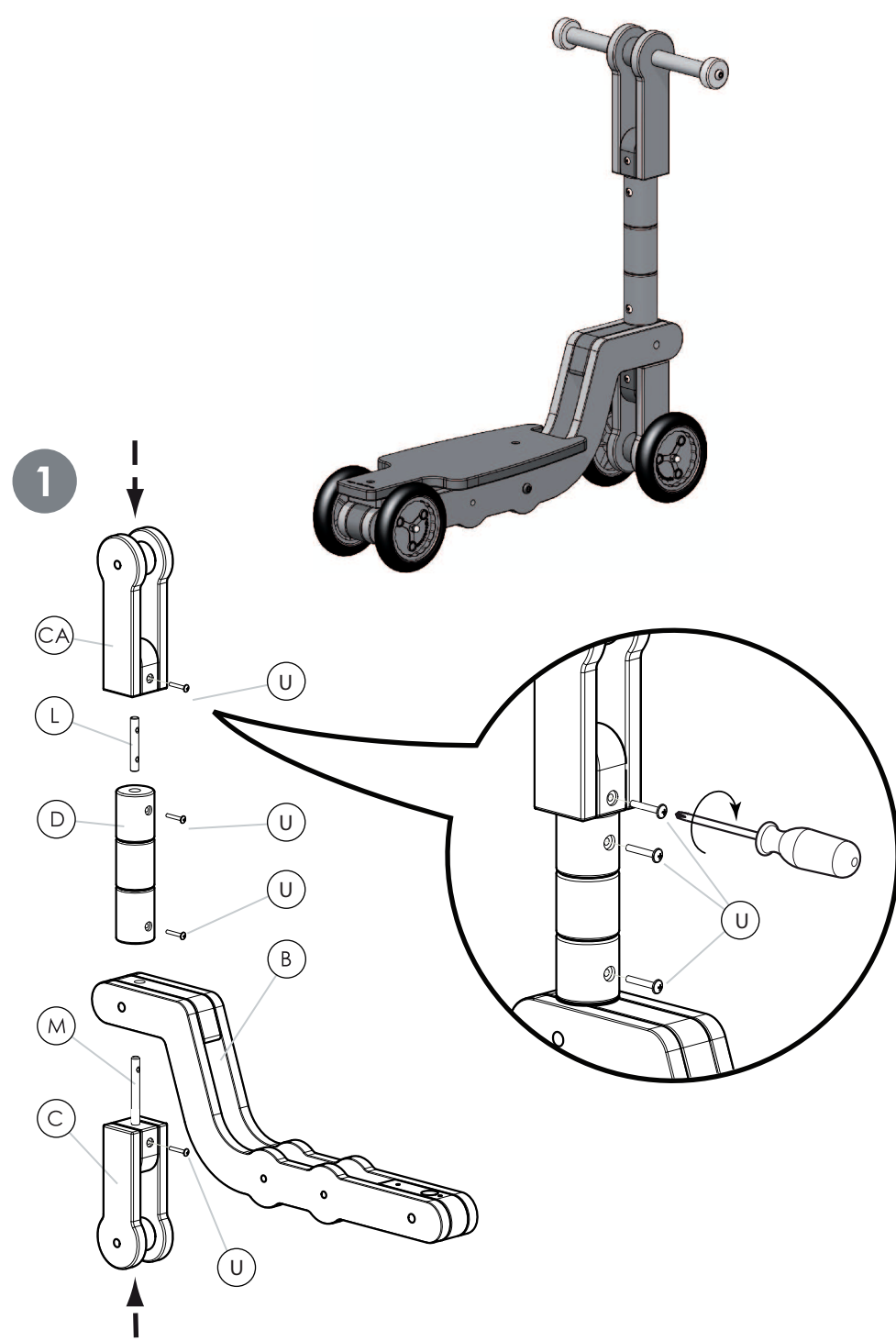
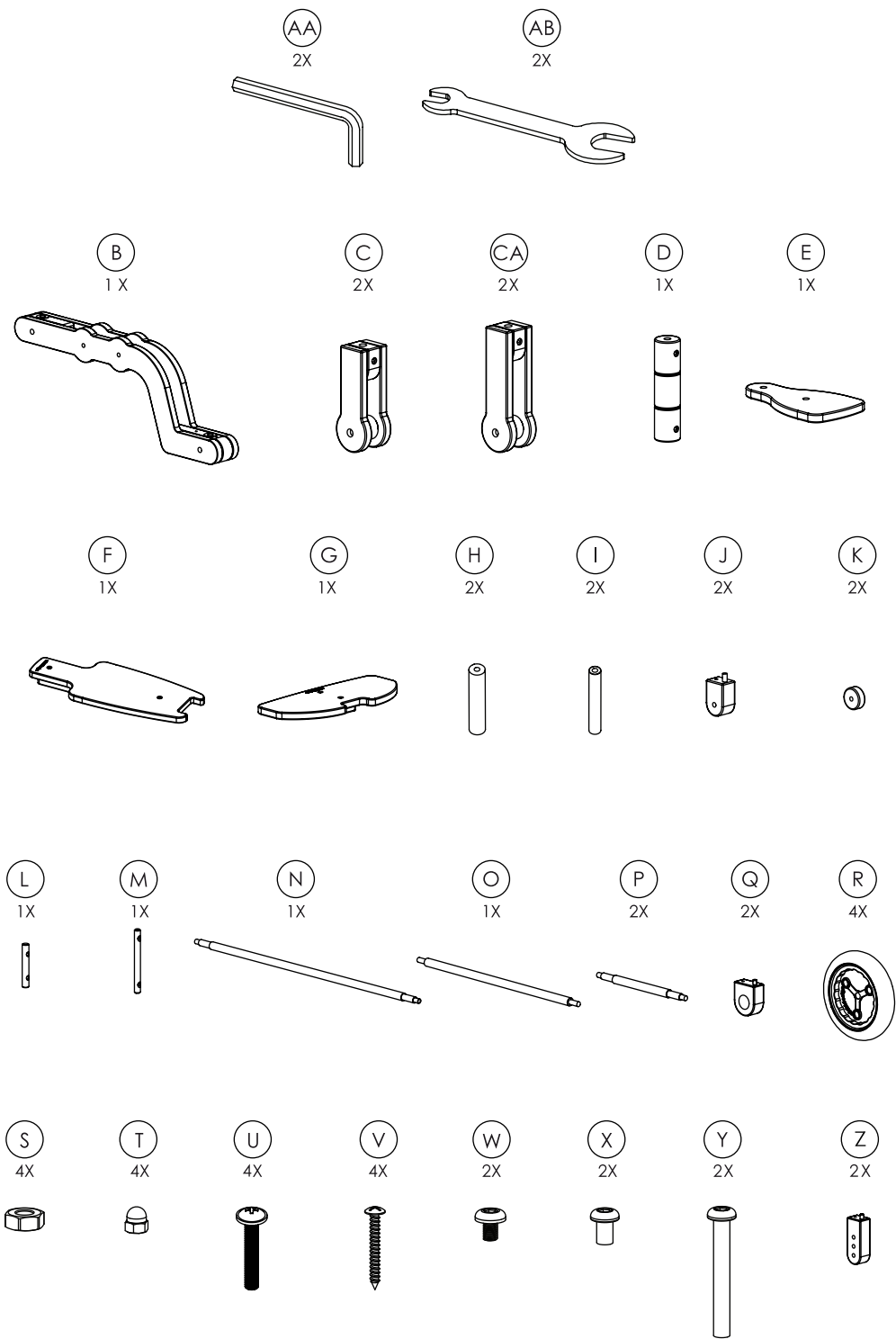
製品を組み立てる前に、次の注意事項をお読みください。

- 指示書を注意深くお読みください。
- 部品の表面と床を保護するために、梱包の箱またはカーペットの上で、製品を組み立ててください。
- すべての部品が完全に組み立てられた後のみ、製品を使用することができます。
- 組み立てる時、部品が子供の手に届かぬよう、ご注意ください。
- 組み立てて使用されなかった部品も、予備のために保存してください。
- ネジとボルトのしまり具合を、定期的にチェックしてください。
- クリーニング：柔らかい綿の布を水で濡らして拭いてください。
- 研磨材は、使用しないでください。
- ドライバーはセット中に入れてません。

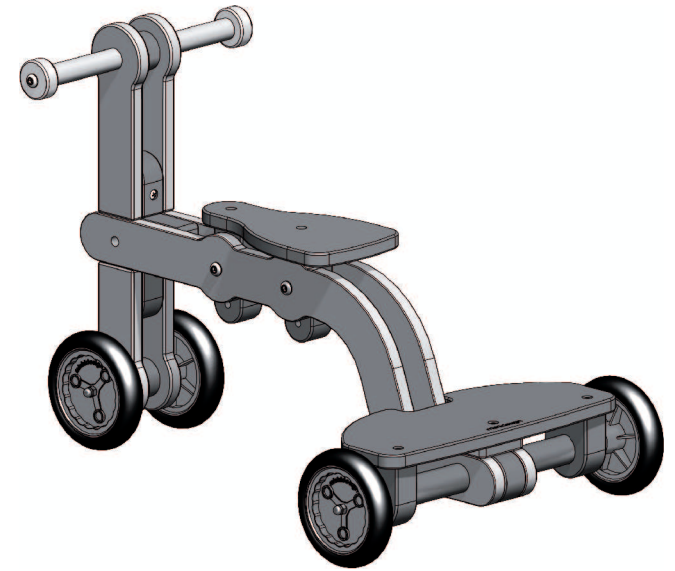
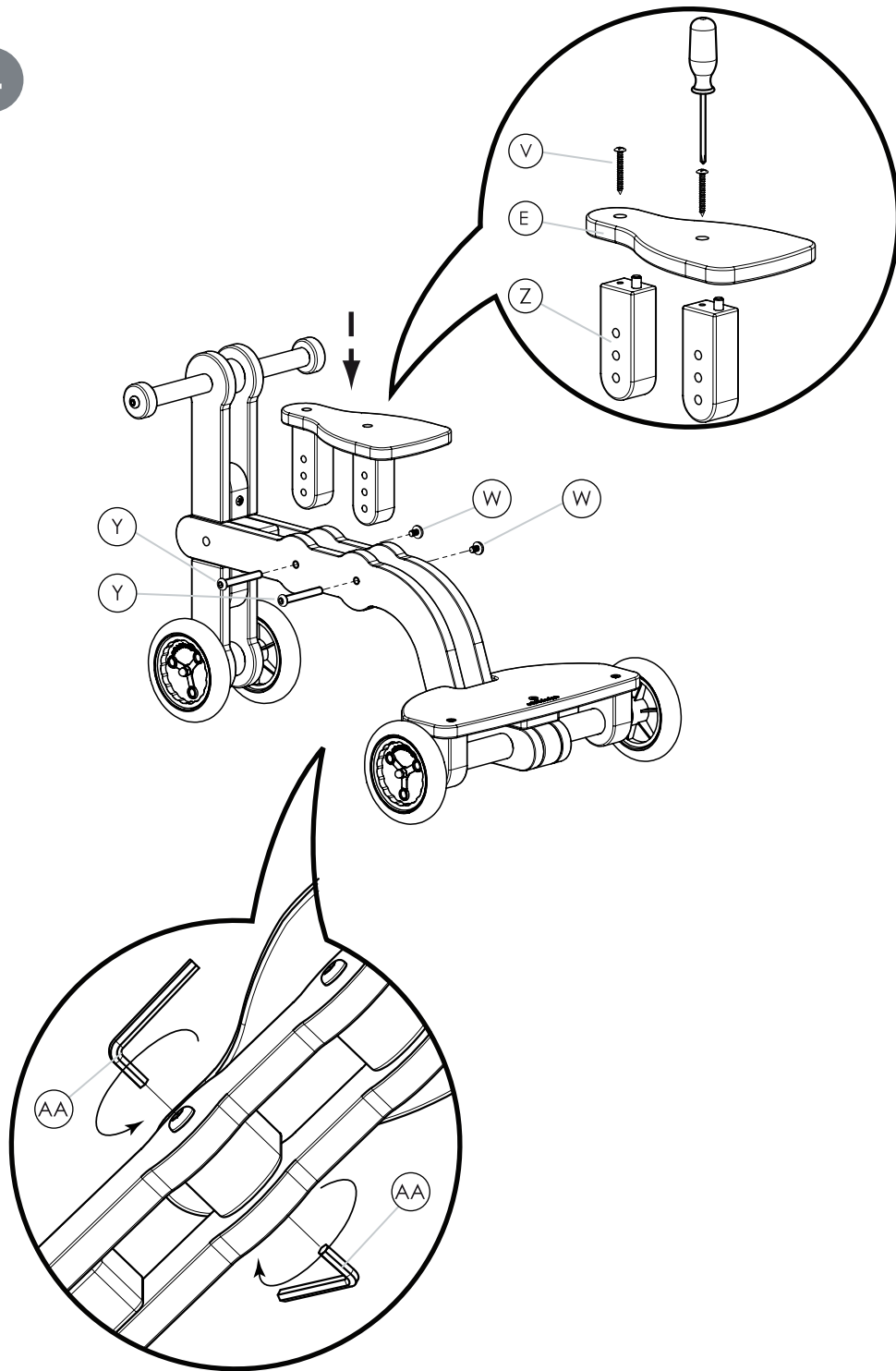
F

D

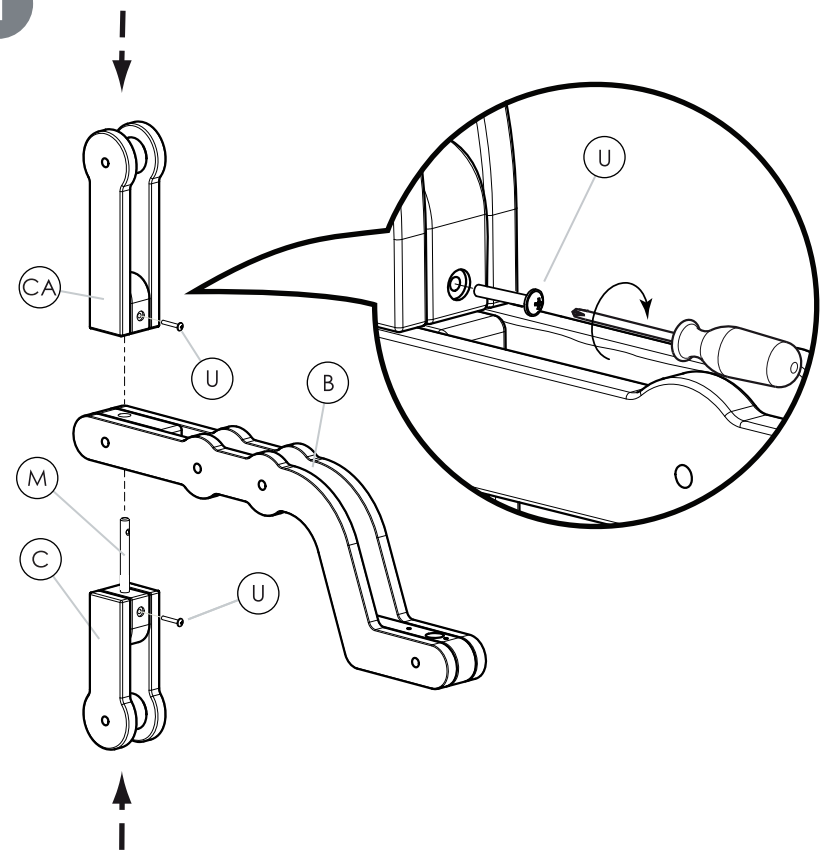
J



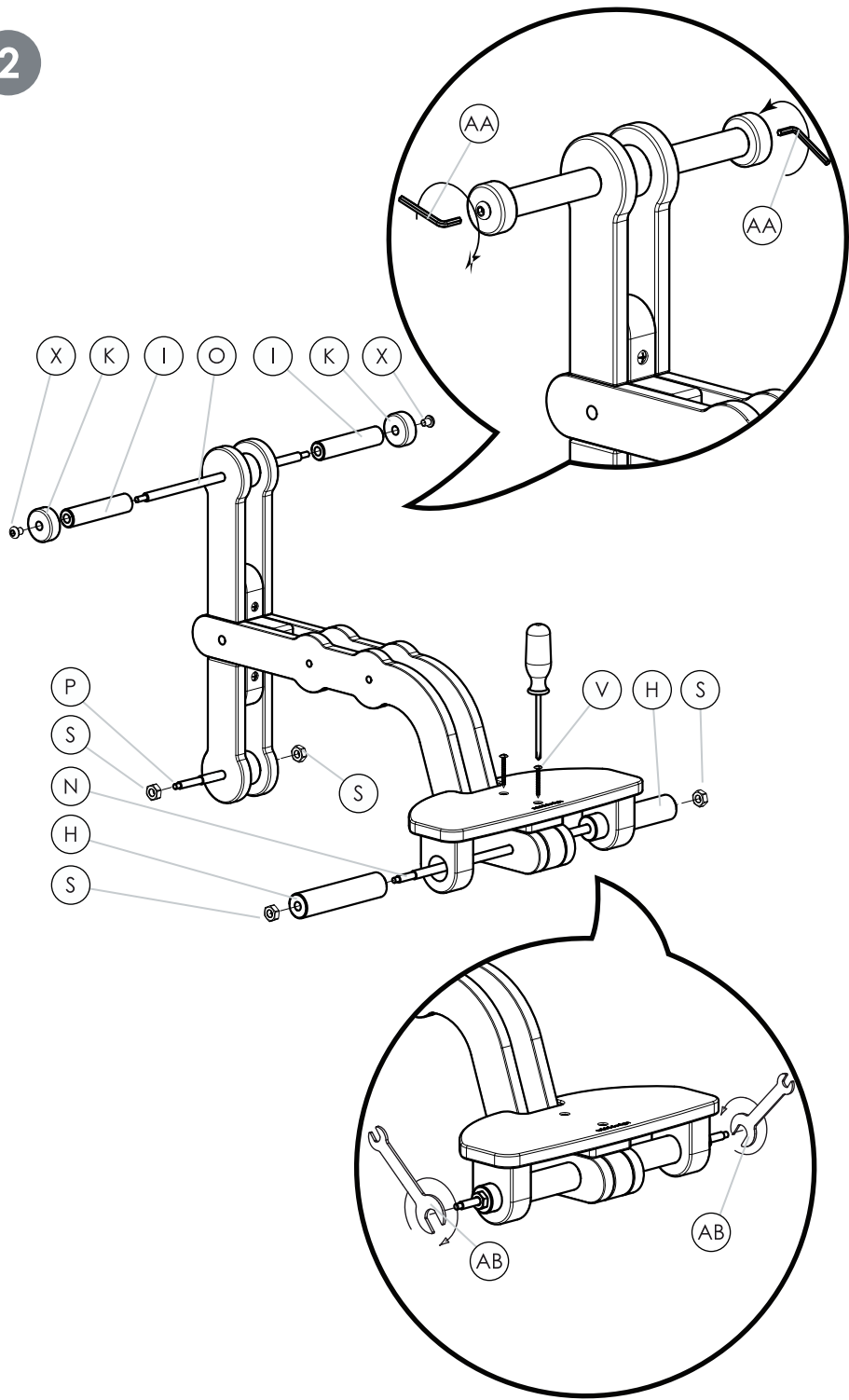
4



1



2



3

